

20 002 705

- Con estructura CASCADA
- Diámetro del orificio 32 mm
- Roseta 60 x 60 mm
- Con distintivo fría



	Platino cepillado	20 002 705-06
	Cromo	20 002 705-00
	Dark Chrome	20 002 705-19
	Champagne cepillado (Oro 22k)	20 002 705-46
	Champagne (Oro 22k)	20 002 705-47
	Dark Platinum cepillado	20 002 705-99

20 002 705

mm [inches]

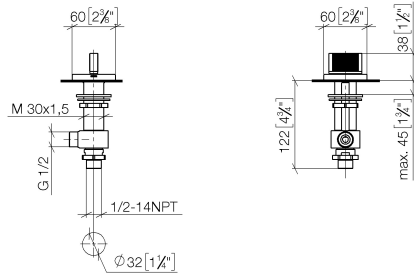


Diagrama de flujo

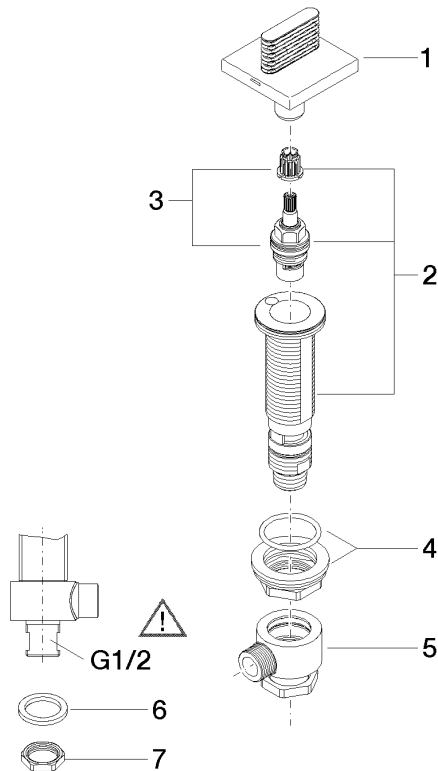


Certificado

IAPMO_4976 (5). WRAS_2103001. LGA_28688.

20 002 705

Piezas para otros acabados pueden encontrarse aquí:
Cromo



Lista de piezas de recambios

N°	Número de artículo	Denominación	Cantidad de montaje	Plazo de entrega
1	90 20 70 053 04-06	manilla (cold)	1	10
2	04 17 11 058 33 90	pieza lateral	1	2
3	90 90 03 133 00 90	parte superior	1	2
4	04 23 10 032 78 90	juego de fijación	1	2
5	04 17 11 023 10 90	distribuidor	1	2
6	90 23 30 040 00-06	atornilladura	1	10
7	09 30 11 059 90	disco	1	2
8	09 23 10 012 90	tuerca	1	2